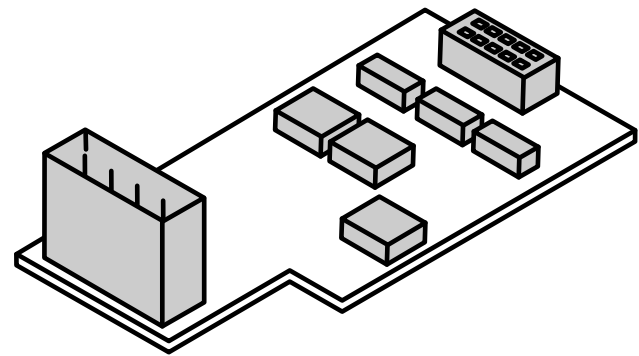


## HCS 80



### **Erweiterungsmodul**

Montageanleitung

### **Expansion module**

Mounting Instructions

### **Module d'extension**

Instruction de montage

### **Modulo di espansione**

Istruzioni di montaggio

### **Modulo de extensión**

Instrucciones de montaje

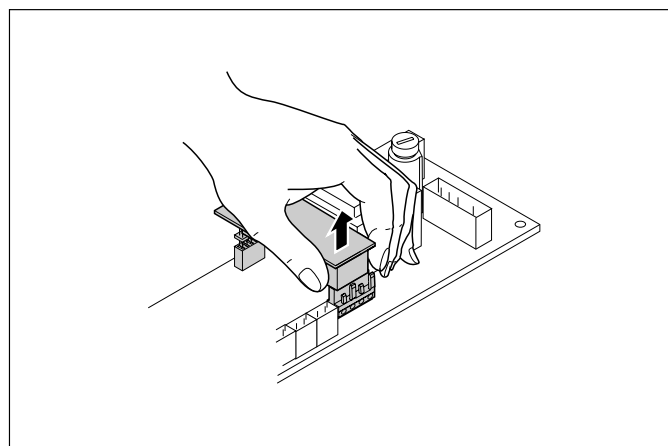
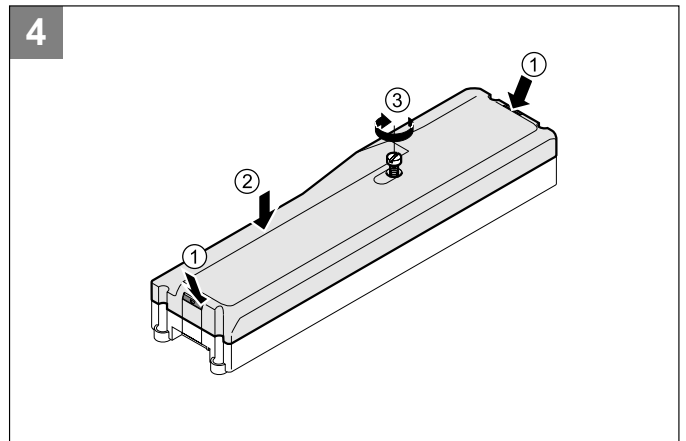
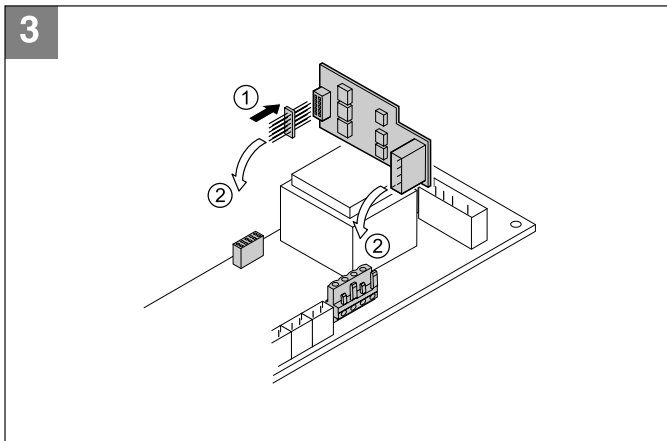
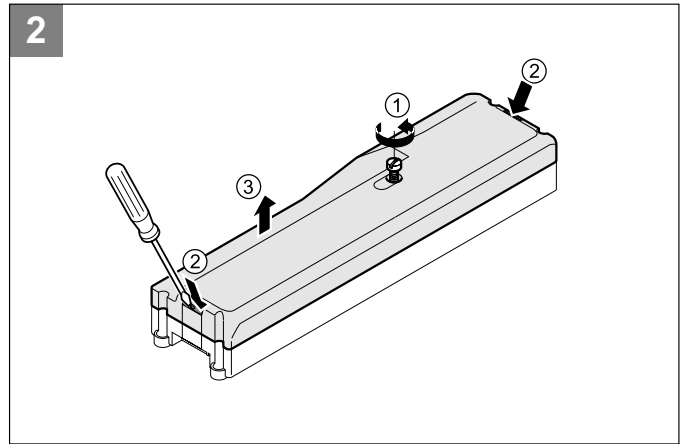
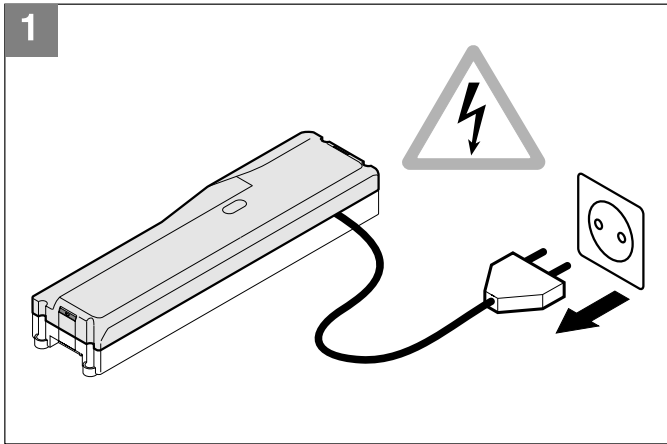
### **Uitbreidingsmodule**

Installatie instructie

### **Indstiksmodule 3 zoner**

Installationsanvisning

---



Manufactured for and on behalf of the Environmental and Combustion Controls Division of Honeywell Technologies Sàrl, Ecublens, Route du Bois 37, Switzerland by its Authorized Representative:

**Honeywell GmbH**  
 Böblinger Straße 17  
 71101 Schönaich, Germany  
 Tel.: (+49) (0) 7031 637 01  
 Fax: (+49) (0) 7031 637 493  
<http://europe.hbc.honeywell.com>  
 Änderungen vorbehalten  
 Subject to change without notice

 **AutomatikCentret**  
 Strandvejen 42 ♦ Saksild ♦ 8300 Odder  
 86 62 63 64 ♦ [www.automatikcentret.dk](http://www.automatikcentret.dk)  
[info@automatikcentret.dk](mailto:info@automatikcentret.dk)

 **DIN EN ISO**  
 9001/14001

Dieses Dokument ist für das beiliegende Produkt maßgeblich und ersetzt alle früheren Publikationen.  
 This document replaces all previously issued instructions and is only applicable to the product with which it is supplied.

Hiermit erklärt Honeywell Inc., dass sich dieses Gerät in Übereinstimmung mit den grundlegenden Anforderungen und den anderen relevanten Vorschriften der Richtlinie 1999/5/EG befindet. Die Konformitätserklärung des Produkts kann beim Hersteller angefordert werden.  
 Honeywell GmbH hereby declares that this product is in compliance with the essential requirements and other relevant provisions of Directive 1995/5/EEC.

MU2H-0309 GE51R0805